



Anfrageblatt Fahrzeuganwendung

SEV-Getriebe

Dieses Informationsblatt ist ausgefüllt zu übermitteln an: powertrain@oberaigner.com

Kundendaten

Firmenname	Adresse
Ansprechpartner	
E-Mail	Telefonnummer
Projektbezeichnung	Datum der Anfrage

Beschreibung der Anwendung

Fahrzeug

Gesamtgewicht unbeladen (kg)	Gesamtgewicht beladen (kg)
Achslast Antriebsachse unbeladen (kg)	Achslast Antriebsachse beladen (kg)
Höchstgeschwindigkeit (km/h)	Höchstgeschwindigkeit wird elektronisch begrenzt Nein / Ja
Zuggesamtgewicht ZZG (kg)	Maximale Anhängelast (kg)
Standard Achsübersetzung	Optionale Achsübersetzungen
Abrollumfang Reifen (mm) oder Reifendimension	

Antriebsdaten

Lastkollektiv (Drehzahl, Drehmoment, Zeitanteil) vorhanden	Nein / Ja (bei Anfrage angehängt)
Geforderte Lebensdauer (h)	Geforderte Lebensdauer (km) Durchschnittsgeschwindigkeit (km/h)
Bezeichnung der Antriebsmaschine (Marke, Typ, Inverter, Spannung)	
Tatsächliche Leistung (am Getriebeeingang) – falls im Betrieb Leistungsparameter begrenzt werden (z.B.: Drehzahl), dann die Ist-Werte anführen	
Peak-Leistung (kW)	Dauer-Leistung (kW)
Peak-Drehmoment (Nm)	Dauer-Drehmoment (Nm)
Peak-Drehzahl (U/min)	Dauer-Drehzahl (U/min)

Anwendungsgebiet

Aufteilung Fahrbahnzustände	Aufteilung Steigungen (Weganteil an Gesamtlebensdauer)
Weganteil Autobahn-Betrieb (%)	Steigungsbereich 0 % – 6 % (z.B. 85 %)
Weganteil Landstraßen-Betrieb (%)	Steigungsbereich 6 % – 12 % (z.B. 14 %)
Weganteil Stadt-Betrieb (%)	Steigungsbereich 12 % – 18 % (z.B. 0,9 %)
Weganteil Offroad-Betrieb (%)	Steigungsbereich max. Steigung >18 % (z.B. 0,1 %)
Summe (%)	Summe (%)
Einsatz mit Anhänger (%)	Maximale Steigung (%)

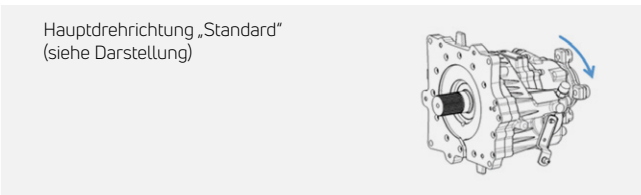
Änderungsindex: 001	Änderungsdatum: 26.04.2022	Erstellt: M.P.	Freigegeben: P.S.
Die deutsche Version dieses Dokuments hat in allen Fällen Gültigkeit. In all cases the german language version of this document shall be taken as authoritative.	Schutzvermerk DIN ISO 16016 beachten! Refer to protection notice DIN ISO 16016!	Ausgedruckte Versionen unterliegen nicht dem Änderungsdienst Printed versions are not subjected to the updating service	



Anfrageblatt Fahrzeuganwendung

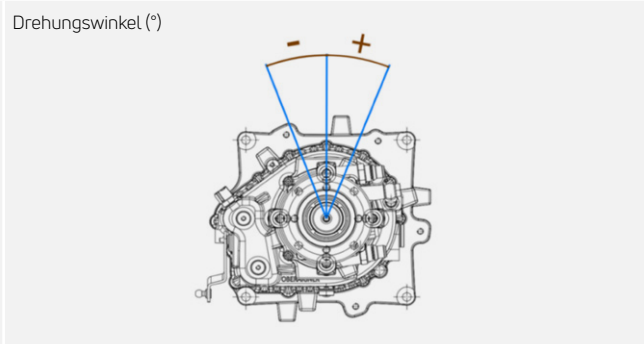
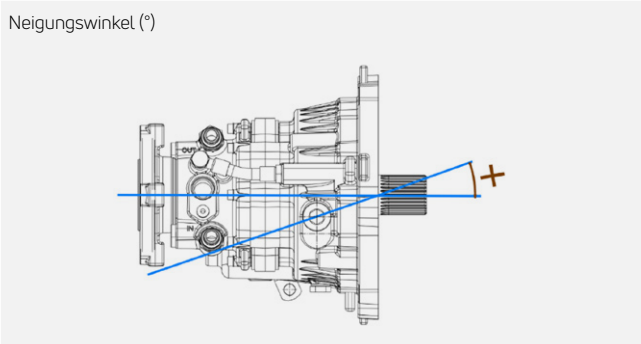
SEV-Getriebe

Hauptdrehrichtung (bei Vorwärtsfahrt)



Die Pfeile auf den Darstellungen kennzeichnen die Hauptdrehrichtung des Getriebes. Hierbei handelt es sich um die Drehrichtung in der das Getriebe zum überwiegenden Teil betrieben werden muss! (Für unterschiedliche Hauptdrehrichtungen werden jeweils eigene Bauformen angeboten)

Einbauposition (Nulleinbaulage)



Kühlung

Luftkühlung	Gekapselt (keine/geringe Luftströmung)	Luftumströmt (Fahrtwind)
Flüssigkeitskühlung		
Durchschnittliche Temperatur Kühlmedium (°C)		Maximale Temperatur Kühlmedium (°C)
Volumenstrom Kühlmedium (L/min)		

Beölung

Das verwendete Getriebeöl entspricht der Spezifikation und Menge der Einbauzeichnung	Ja
Das Getriebeöl wird im vorgegebenen Temperaturbereich laut Einbauzeichnung betrieben	Ja

Parksperr

Die Parksperr wird verwendet	Nein / Ja
Das maximal auftretende Getriebeabtriebsmoment ist niedriger als auf der Einbauzeichnung spezifiziert	Ja

Einheiten pro Jahr	Laufzeit (Jahre)
Zusätzliche Informationen (besondere Vorschriften: z.B. Gefahrgut, besondere Umgebungseinflüsse, besondere Anforderungen,...)	

Sämtliche Informationen und Hinweise insbesondere aus Betriebsanleitung und Einbauzeichnung sind zu berücksichtigen und als verbindlich zu betrachten. Diese Informationen und Dokumente finden Sie in der jeweils aktuellen Fassung unter etk.oberaigner.com.

Die Eignung des Getriebes für das vorgesehene Anwendungsgebiet muss individuell geprüft und zugelassen werden (Produkt- und Systemhomologation) und liegt ausschließlich in der Verantwortung des Herstellers des Gesamtsystems (Fahrzeughersteller, Fahrzeugumrüster,...) und nicht bei der Fa. Oberaigner Powertrain GmbH.

Änderungsindex: 001	Änderungsdatum: 26.04.2022	Erstellt: M.P.	Freigegeben: P.S.
Die deutsche Version dieses Dokuments hat in allen Fällen Gültigkeit. In all cases the german language version of this document shall be taken as authoritative.	Schutzvermerk DIN ISO 16016 beachten! Refer to protection notice DIN ISO 16016!	Ausgedruckte Versionen unterliegen nicht dem Änderungsdienst Printed versions are not subjected to the updating service	